

ST 010 106 3705

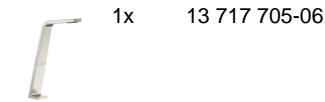


- Ausladung 200 mm
- starrer Auslauf
- rechteckiges Strahlbild mit 40 Einzelstrahlen
- Armaturenhöhe 343 mm
- Höhe bis Luftsprudler 329 mm
- Bohrungsdurchmesser Seitenventil 32 mm
- Bohrungsdurchmesser Auslauf 35 mm
- Rosette 60 x 47 mm
- 2x Druckschlauch M 10 x 1 eingeschraubt, dichtheitsgeprüft
- Durchfluss max. 4 l/min
- bleifrei
- Dieses Produkt leistet einen Beitrag zur Erfüllung der Vorgaben von nachhaltigen Gebäudezertifizierungen, z.B. LEED®, BREEAM®, DGNB

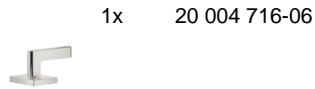
| | | |
|--|-------------------------|--------------------|
|  | Platin gebürstet | ST 010 106 3705-06 |
|  | Chrom | ST 010 106 3705-00 |
|  | Dark Platinum gebürstet | ST 010 106 3705-99 |

Einzelkomponenten dieses Sets

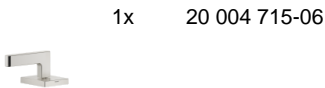
Für dieses Set benötigen Sie folgende Komponenten



1x 13 717 705-06



1x 20 004 716-06


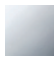






1x 20 004 715-06

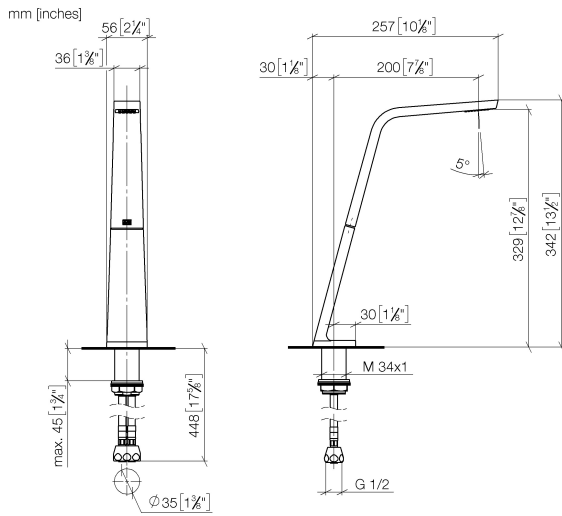
ST 010 106 3705



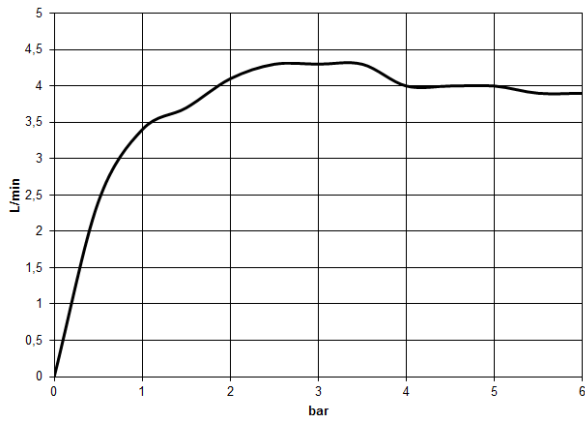
- Ausladung 200 mm
- starrer Auslauf
- rechteckiges Strahlbild mit 40 Einzelstrahlen
- Armaturenhöhe 343 mm
- Höhe bis Luftsprudler 329 mm
- Bohrungsdurchmesser 35 mm
- Durchfluss max. 4 l/min
- Anschluss 1/2"
- 2x Druckschlauch M 10 x 1 eingeschraubt, dichtheitsgeprüft
- bleifrei
- Dieses Produkt leistet einen Beitrag zur Erfüllung der Vorgaben von nachhaltigen Gebäudezertifizierungen, z.B. LEED®, BREEAM®, DGNB

| | | |
|--|---------------------------------|---------------|
|  | Platin gebürstet | 13 717 705-06 |
|  | Chrom | 13 717 705-00 |
|  | Dark Chrome | 13 717 705-19 |
|  | Champagne gebürstet (22kt Gold) | 13 717 705-46 |
|  | Champagne (22kt Gold) | 13 717 705-47 |
|  | Dark Platin gebürstet | 13 717 705-99 |

ST 010 106 3705



Durchflussdiagramm



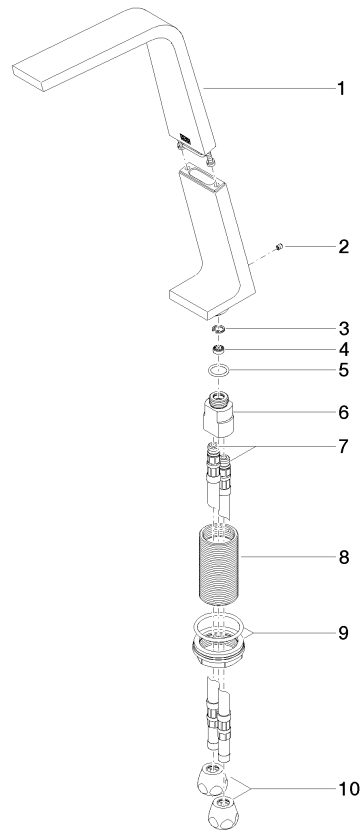
Zertifikate

GDV_0400279. LGA_28686. IAPMO_N-4976. IAPMO_8834 (1). IAPMO_4976 (6).

WRAS_1512011. IAPMO_6397.

ST 010 106 3705

Ersatzteile für die
anderen
Oberflächenvarianten
finden Sie hier:
Chrom



Ersatzteilstückliste

| Nr. | Artikelnummer | Benennung | Verbaumenge | Lieferzeit |
|-----|--------------------|---------------------|-------------|------------|
| 1 | 90 11 70 003 00-06 | Auslauf | 1 | 10 |
| 2 | 09 31 11 044 90 | Stift | 1 | 2 |
| 3 | 09 16 01 016 90 | Ring | 1 | 2 |
| 4 | 09 23 01 034 90 | Durchflussbegrenzer | 1 | 2 |
| 5 | 09 14 10 130 90 | Dichtung | 1 | 2 |
| 6 | 09 11 10 055 10 90 | Anschluss | 1 | 2 |
| 7 | 04 30 04 016 00 90 | Schlauch | 2 | 60 |
| 8 | 09 30 01 208 90 | Anschluss | 1 | 2 |
| 9 | 04 23 10 044 06 90 | Befestigungssatz | 1 | 2 |
| 10 | 90 23 30 040 00-06 | Verschraubung | 2 | 10 |

ST 010 106 3705

- Bohrungsdurchmesser 32 mm
- Rosette 60 x 47 mm
- mit Kaltkennzeichnung

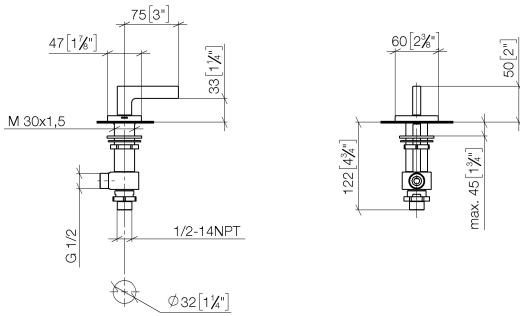


Passt zu: CL.1, CYO

| | | |
|--|---------------------------------------|---------------|
|  | Platin gebürstet | 20 004 716-06 |
|  | Chrom | 20 004 716-00 |
|  | Messing gebürstet (23kt Gold) | 20 004 716-28 |
|  | Champagne gebürstet (22kt Gold) | 20 004 716-46 |
|  | Champagne (22kt Gold) | 20 004 716-47 |
|  | Dark Platinum gebürstet | 20 004 716-99 |

ST 010 106 3705

mm [inches]



Durchflussdiagramm

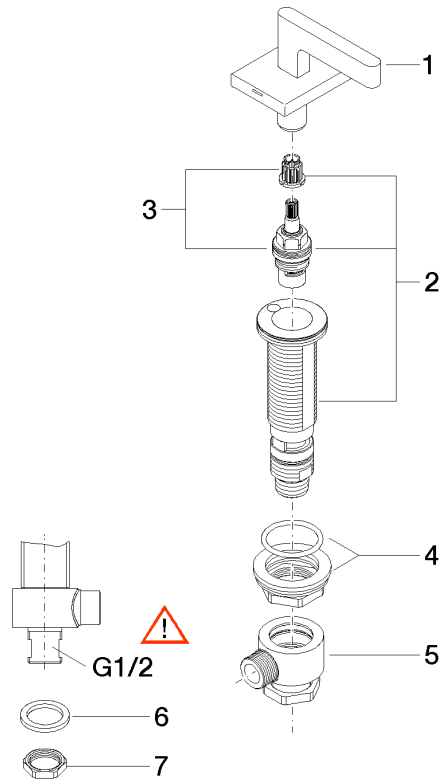


Zertifikate

IAPMO_4976 (5). IAPMO_N-4976. LGA_28687. IAPMO_6397.

ST 010 106 3705

Ersatzteile für die
anderen
Oberflächenvarianten
finden Sie hier:
Chrom



Ersatzteilstückliste

| Nr. | Artikelnummer | Benennung | Verbaumenge | Lieferzeit |
|-----|--------------------|------------------|-------------|------------|
| 1 | 90 20 70 057 03-06 | Griff (cold) | 1 | 10 |
| 2 | 04 17 11 058 52 90 | Seitenteil | 1 | 2 |
| 3 | 90 90 03 152 00 90 | Oberteil | 1 | 2 |
| 4 | 04 23 10 032 78 90 | Befestigungssatz | 1 | 2 |
| 5 | 04 17 11 023 10 90 | Verteiler | 1 | 2 |
| 6 | 09 30 11 059 90 | Scheibe | 1 | 2 |
| 7 | 09 23 10 012 90 | Mutter | 1 | 2 |

ST 010 106 3705

- Bohrungsdurchmesser 32 mm
- Rosette 60 x 47 mm
- mit Warmkennzeichnung

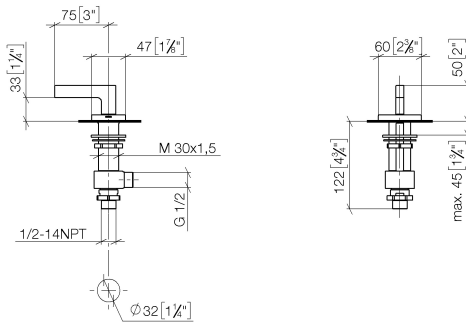


Passt zu: CL.1, CYO

| | | |
|--|---------------------------------------|---------------|
|  | Platin gebürstet | 20 004 715-06 |
|  | Chrom | 20 004 715-00 |
|  | Messing gebürstet (23kt Gold) | 20 004 715-28 |
|  | Champagne gebürstet (22kt Gold) | 20 004 715-46 |
|  | Champagne (22kt Gold) | 20 004 715-47 |
|  | Dark Platinum gebürstet | 20 004 715-99 |

ST 010 106 3705

mm [inches]



Durchflussdiagramm

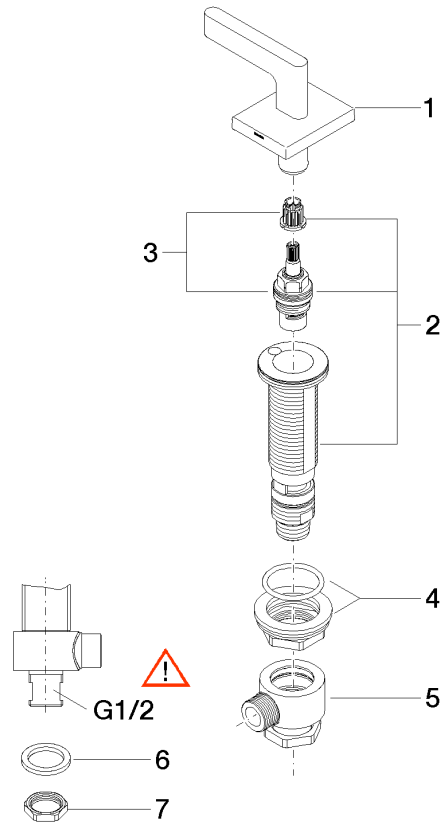


Zertifikate

IAPMO_4976 (5). IAPMO_N-4976. LGA_28687. IAPMO_6397.

ST 010 106 3705

Ersatzteile für die
anderen
Oberflächenvarianten
finden Sie hier:
Chrom



Ersatzteilstückliste

| Nr. | Artikelnummer | Benennung | Verbaumenge | Lieferzeit |
|-----|--------------------|------------------|-------------|------------|
| 1 | 90 20 70 057 02-06 | Griff (hot) | 1 | 10 |
| 2 | 04 17 11 058 53 90 | Seitenteil | 1 | 2 |
| 3 | 90 90 03 153 00 90 | Oberteil | 1 | 2 |
| 4 | 04 23 10 032 78 90 | Befestigungssatz | 1 | 2 |
| 5 | 04 17 11 023 10 90 | Verteiler | 1 | 2 |
| 6 | 09 30 11 059 90 | Scheibe | 1 | 2 |
| 7 | 09 23 10 012 90 | Mutter | 1 | 2 |